

FIL+REG+LUB bit

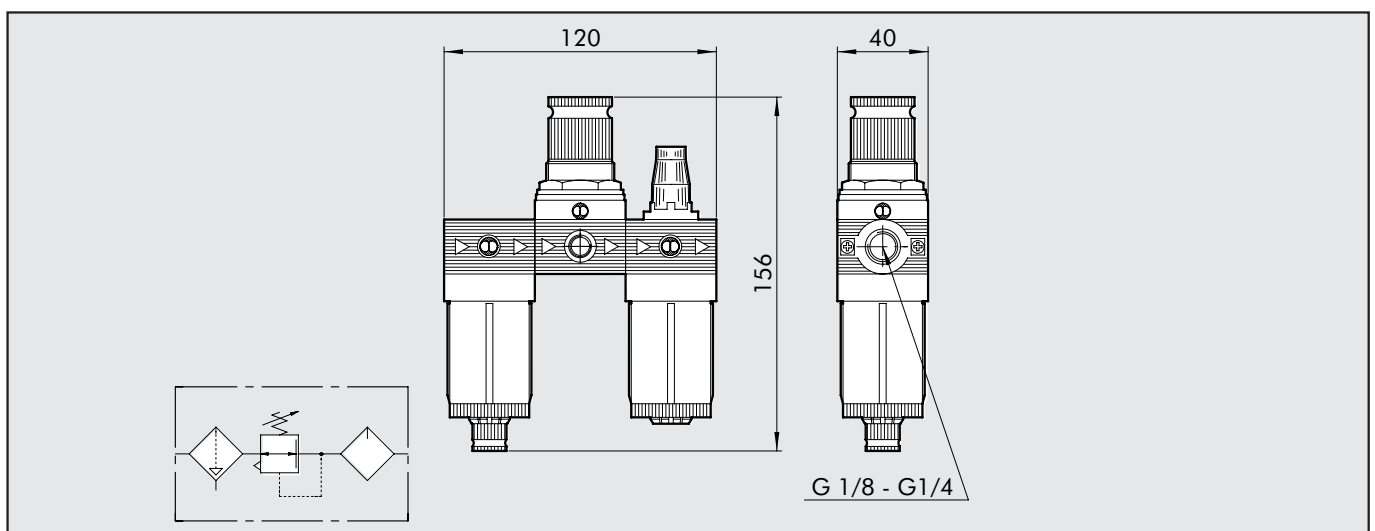
Unità completa mini FRL con membrana a rotolamento

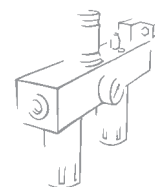
- alte portate con ridotte cadute di pressione
- ottimo grado di separazione della condensa
- proporzionalità tra quantità di lubrificante e portata d'aria
- innesto garantito alle basse portate



DATI TECNICI	F+R+L BIT 1/8"	F+R+L BIT 1/4"
	Attacco filettato	1/8"
Campo di regolazione	0 ÷ 2 - 0 ÷ 4 - 0 ÷ 8 - 0 ÷ 12	
Grado di filtrazione	5µm (giallo) 20µm (bianco) 50µm (azzurro)	
Tipo di lubrificazione	Nebbia d'olio	
Pressione max. ingresso	MPa	1.3
	bar	13
	psi	188
Portata a 6,3 bar (0,63 MPa ÷ 91 psi) ΔP 0,5 bar (0,05 MPa ÷ 7 psi)	150 NI/min = 5.3 scfm	
Portata a 6,3 bar (0,63 MPa ÷ 91 psi) ΔP 1 bar (0,1 MPa ÷ 14 psi)	280 NI/min = 10 scfm	
Fluido	Aria compressa	
Temperatura max. a 1 MPa; 10 bar; 145 psi	°C	50
	°F	122
Peso	gr	160
Viti di fissaggio a parete	M 4	
Posizione di montaggio	Verticale	
Attacco manometro	G1/8'	
Note d'uso	Vedi capitoli relativi a singoli elementi	

DIMENSIONI





CHIAVI DI CODIFICA

FRL	BIT	1/8	5µm	02	RMSA
ELEMENTO	TAGLIA	ATTACCO FILETTATO	GRADO DI FILTRAZIONE	RANGE DI REGOLAZIONE	TIPO DI SCAR. CONDENSA
FRL	BIT	1/8 1/4	5µm 20µm 50µm	02 04 08 012	RMSA SAC

RMSA: Rubinetto scarico condensa manuale semiautomatico

SAC: Scarico automatico condensa. Funzionamento "a depressione", necessita di chiamate aria variabili.

CODICI DI ORDINAZIONE

Cod.	Descrizione	Cod.	Descrizione
5104001	FRL BIT 1/8 5 02 RMSA	5204001	FRL BIT 1/4 5 02 RMSA
5104013	FRL BIT 1/8 5 02 SAC	5204013	FRL BIT 1/4 5 02 SAC
5104004	FRL BIT 1/8 5 04 RMSA	5204004	FRL BIT 1/4 5 04 RMSA
5104016	FRL BIT 1/8 5 04 SAC	5204016	FRL BIT 1/4 5 04 SAC
5104007	FRL BIT 1/8 5 08 RMSA	5204007	FRL BIT 1/4 5 08 RMSA
5104019	FRL BIT 1/8 5 08 SAC	5204019	FRL BIT 1/4 5 08 SAC
5104010	FRL BIT 1/8 5 012 RMSA	5204010	FRL BIT 1/4 5 012 RMSA
5104022	FRL BIT 1/8 5 012 SAC	5204022	FRL BIT 1/4 5 012 SAC
5104002	FRL BIT 1/8 20 02 RMSA	5204002	FRL BIT 1/4 20 02 RMSA
5104014	FRL BIT 1/8 20 02 SAC	5204014	FRL BIT 1/4 20 02 SAC
5104005	FRL BIT 1/8 20 04 RMSA	5204005	FRL BIT 1/4 20 04 RMSA
5104017	FRL BIT 1/8 20 04 SAC	5204017	FRL BIT 1/4 20 04 SAC
5104008	FRL BIT 1/8 20 08 RMSA	5204008	FRL BIT 1/4 20 08 RMSA
5104020	FRL BIT 1/8 20 08 SAC	5204020	FRL BIT 1/4 20 08 SAC
5104011	FRL BIT 1/8 20 012 RMSA	5204011	FRL BIT 1/4 20 012 RMSA
5104023	FRL BIT 1/8 20 012 SAC	5204023	FRL BIT 1/4 20 012 SAC
5104003	FRL BIT 1/8 50 02 RMSA	5204003	FRL BIT 1/4 50 02 RMSA
5104015	FRL BIT 1/8 50 02 SAC	5204015	FRL BIT 1/4 50 02 SAC
5104006	FRL BIT 1/8 50 04 RMSA	5204006	FRL BIT 1/4 50 04 RMSA
5104018	FRL BIT 1/8 50 04 SAC	5204018	FRL BIT 1/4 50 04 SAC
5104009	FRL BIT 1/8 50 08 RMSA	5204009	FRL BIT 1/4 50 08 RMSA
5104021	FRL BIT 1/8 50 08 SAC	5204021	FRL BIT 1/4 50 08 SAC
5104012	FRL BIT 1/8 50 012 RMSA	5204012	FRL BIT 1/4 50 012 RMSA
5104024	FRL BIT 1/8 50 012 SAC	5204024	FRL BIT 1/4 50 012 SAC

NOTE

3

FR+LUB bit

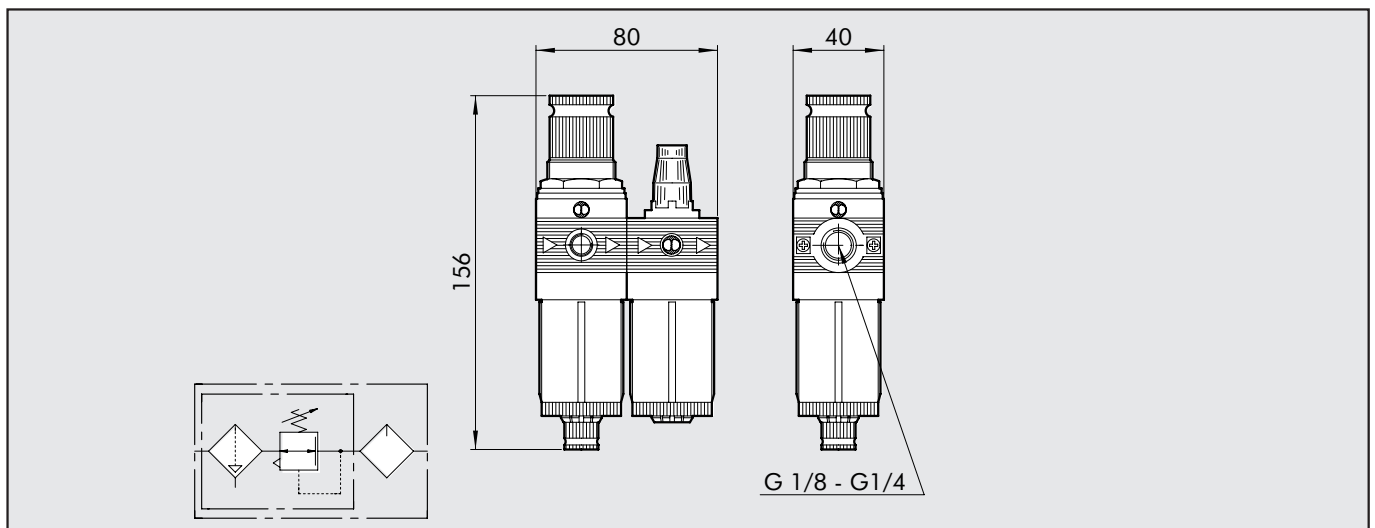
Unità compatta di FR+L con membrana a rotolamento

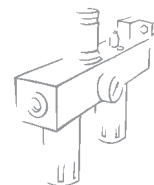
- alte portate con ridotte cadute di pressione
- ottimo grado di separazione della condensa
- proporzionalità tra quantità di lubrificante e portata d'aria
- innesto garantito alle basse portate



DATI TECNICI	FR+L BIT 1/8"	FR+L BIT 1/4"
	Attacco filettato	1/8"
Campo di regolazione	0 ÷ 2 - 0 ÷ 4 - 0 ÷ 8 - 0 ÷ 12	
Grado di filtrazione	5µm (giallo) 20µm (bianco) 50µm (azzurro)	
Tipo di lubrificazione	Nebbia d'olio	
Pressione max. ingresso	MPa	1.3
	bar	13
	psi	188
Portata a 6,3 bar (0,63 MPa ÷ 91 psi) ΔP 0,5 bar (0,05 MPa ÷ 7 psi)	140 NI/min = 5 scfm	
Portata a 6,3 bar (0,63 MPa ÷ 91 psi) ΔP 1 bar (0,1 MPa ÷ 14 psi)	260 NI/min = 9.2 scfm	
Fluido	Aria compressa	
Temperatura max. a 1 MPa; 10 bar; 145 psi	°C	50
	°F	122
Peso	gr	170
Viti di fissaggio a parete	M 4	
Posizione di montaggio	Verticale	
Attacco manometro	G 1/8"	
Note d'uso	Vedi capitoli relativi a singoli elementi	

DIMENSIONI





CHIAVI DI CODIFICA

FR+L	BIT	1/8	5µm	02	RMSA
ELEMENTO	TAGLIA	ATTACCO FILETTATO	GRADO DI FILTRAZIONE	RANGE DI REGOLAZIONE	TIPO DI SCAR. CONDENSA
FR+L	BIT	1/8 1/4	5µm 20µm 50µm	02 04 08 012	RMSA SAC

RMSA: Rubinetto scarico condensa manuale semiautomatico
SAC: Scarico automatico condensa. Funzionamento "a depressione", necessita di chiamate aria variabili.

CODICI DI ORDINAZIONE

Cod.	Descrizione	Cod.	Descrizione
5106001	FR+L BIT 1/8 5 02 RMSA	5206001	FR+L BIT 1/4 5 02 RMSA
5106013	FR+L BIT 1/8 5 02 SAC	5206013	FR+L BIT 1/4 5 02 SAC
5106004	FR+L BIT 1/8 5 04 RMSA	5206004	FR+L BIT 1/4 5 04 RMSA
5106016	FR+L BIT 1/8 5 04 SAC	5206016	FR+L BIT 1/4 5 04 SAC
5106007	FR+L BIT 1/8 5 08 RMSA	5206007	FR+L BIT 1/4 5 08 RMSA
5106019	FR+L BIT 1/8 5 08 SAC	5206019	FR+L BIT 1/4 5 08 SAC
5106010	FR+L BIT 1/8 5 012 RMSA	5206010	FR+L BIT 1/4 5 012 RMSA
5106022	FR+L BIT 1/8 5 012 SAC	5206022	FR+L BIT 1/4 5 012 SAC
5106002	FR+L BIT 1/8 20 02 RMSA	5206002	FR+L BIT 1/4 20 02 RMSA
5106014	FR+L BIT 1/8 20 02 SAC	5206014	FR+L BIT 1/4 20 02 SAC
5106005	FR+L BIT 1/8 20 04 RMSA	5206005	FR+L BIT 1/4 20 04 RMSA
5106017	FR+L BIT 1/8 20 04 SAC	5206017	FR+L BIT 1/4 20 04 SAC
5106008	FR+L BIT 1/8 20 08 RMSA	5206008	FR+L BIT 1/4 20 08 RMSA
5106020	FR+L BIT 1/8 20 08 SAC	5206020	FR+L BIT 1/4 20 08 SAC
5106011	FR+L BIT 1/8 20 012 RMSA	5206011	FR+L BIT 1/4 20 012 RMSA
5106023	FR+L BIT 1/8 20 012 SAC	5206023	FR+L BIT 1/4 20 012 SAC
5106003	FR+L BIT 1/8 50 02 RMSA	5206003	FR+L BIT 1/4 50 02 RMSA
5106015	FR+L BIT 1/8 50 02 SAC	5206015	FR+L BIT 1/4 50 02 SAC
5106006	FR+L BIT 1/8 50 04 RMSA	5206006	FR+L BIT 1/4 50 04 RMSA
5106018	FR+L BIT 1/8 50 04 SAC	5206018	FR+L BIT 1/4 50 04 SAC
5106009	FR+L BIT 1/8 50 08 RMSA	5206009	FR+L BIT 1/4 50 08 RMSA
5106021	FR+L BIT 1/8 50 08 SAC	5206021	FR+L BIT 1/4 50 08 SAC
5106012	FR+L BIT 1/8 50 012 RMSA	5206012	FR+L BIT 1/4 50 012 RMSA
5106024	FR+L BIT 1/8 50 012 SAC	5206024	FR+L BIT 1/4 50 012 SAC

NOTE

FIL+DEP bit

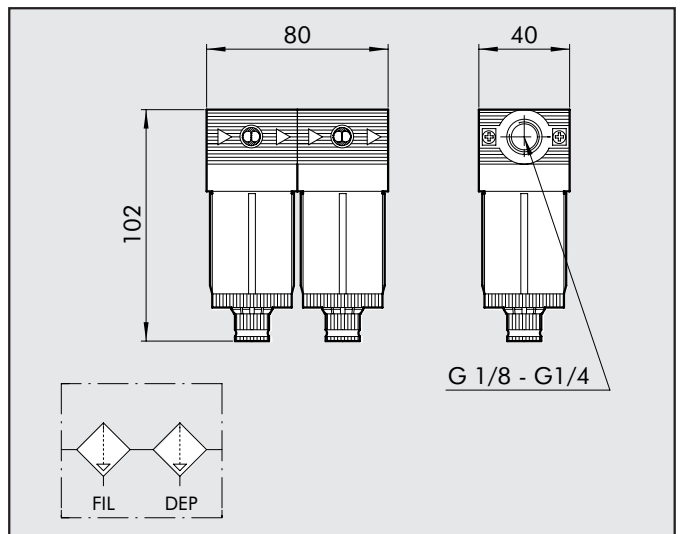
Unità compatta di filtro + depuratore per un trattamento fine di filtraggio e successivo trattamento di purificazione a coalescenza

- visualizzazione del livello di condensa a 360°
- scarico condensa di tipo manuale - semiautomatico (RMSA) o automatico (SAC) sul filtro
- elemento filtrante da 5 µm



DATI TECNICI		F+D BIT 1/8"	F+D BIT 1/4"
Attacco filettato		1/8"	1/4"
Grado di depurazione		Filtro 5µ - Depuratore 99,97% a 0,01µm	
Pressione max. ingresso	MPa	1.3	
	bar	13	
	psi	188	
Portata massima consigliata		vedi grafico curve di portata pag. 3.2/14	
Fluido		Aria compressa	
Temperatura max.	°C	50	
a 1 MPa; 10 bar; 145 psi	°F	122	
Peso	gr	110	
Posizione di montaggio		Verticale	
Scarico condensa		Manuale - Semiautomatico (RMSA) - Automatico (SAC)	
Note d'uso		Vedi capitoli relativi ai singoli elementi	

DIMENSIONI



CHIAVI DI CODIFICA

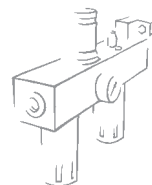
F+D	BIT	1/4	5µm	RMSA
ELEMENTO	TAGLIA	ATTACCO FILETTATO	GRADO DI FILTRAZIONE	SCARICO CONDENZA
F+D	BIT	1/8 1/4	5µm	RMSA SAC

CODICI DI ORDINAZIONE

Cod.	Descrizione
5114001	F+D BIT 1/8 5 RMSA - RMSA
5114002	F+D BIT 1/8 5 SAC - RMSA
5214001	F+D BIT 1/4 5 RMSA - RMSA
5214002	F+D BIT 1/4 5 SAC - RMSA

RMSA: Rubinetto scarico condensa manuale semiautomatico
SAC: Scarico automatico condensa. Funzionamento "a depressione", necessita di chiamate aria variabili.

FIL+LUB bit



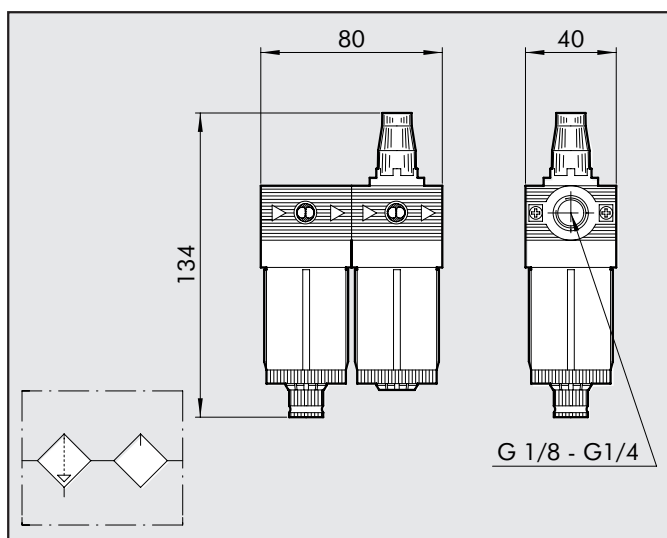
Unità compatta di filtro+lubrificatore con differenti gradi di filtrazione e grande stabilità della lubrificazione

- ottimo grado di separazione della condensa
- scarico condensa di tipo semiautomatico e automatico
- innesto della lubrificazione garantito alle basse portate
- visualizzazione del livello olio e condensa a 360°



DATI TECNICI		F+L BIT 1/8"	F+L BIT 1/4"
Attacco filettato		1/8"	1/4"
Grado di filtrazione		5 µm (giallo) 20 µm (bianco)	50 µm (azzurro)
Pressione max. ingresso	MPa		1.3
	bar		13
	psi		188
Portata a 6 bar (0,6 MPa÷87 psi)	Nl/min		300
ΔP 0,5 bar (0,05 MPa÷7 psi)	scfm		10.6
Portata a 6 bar (0,6 MPa÷87 psi)	Nl/min		600
ΔP 1 bar (0,1 MPa÷14 psi)	scfm		21.2
Fluido		Aria compressa	
Temperatura max.	°C		50
a 1 MPa; 10 bar; 145 psi	°F		122
Peso	gr		90
Viti di fissaggio a parete		M 4	
Posizione di montaggio		Verticale	
Note d'uso		Vedi capitoli relativi ai singoli elementi	

DIMENSIONI



3

CHIAVI DI CODIFICA

F+L	BIT	1/8	5µm	RMSA
ELEMENTO	TAGLIA	ATTACCO FILETTATO	GRADO DI FILTRAZIONE	SCARICO CONDENZA
F+L	BIT	1/8 1/4	5µm 20µm 50µm	RMSA SAC

CODICI DI ORDINAZIONE

Cod.	Descrizione
5113001	F+L BIT 1/8 5 RMSA
5113004	F+L BIT 1/8 5 SAC
5113002	F+L BIT 1/8 20 RMSA
5113005	F+L BIT 1/8 20 SAC
5113003	F+L BIT 1/8 50 RMSA
5113006	F+L BIT 1/8 50 SAC
5213001	F+L BIT 1/4 5 RMSA
5213004	F+L BIT 1/4 5 SAC
5213002	F+L BIT 1/4 20 RMSA
5213005	F+L BIT 1/4 20 SAC
5213003	F+L BIT 1/4 50 RMSA
5213006	F+L BIT 1/4 50 SAC

RMSA: Rubinetto scarico condensa manuale semiautomatico

SAC: Scarico automatico condensa. Funzionamento "a depressione", necessita di chiamate aria variabili.